



MAGUISA

P U E R T A S M E T A L I C A S

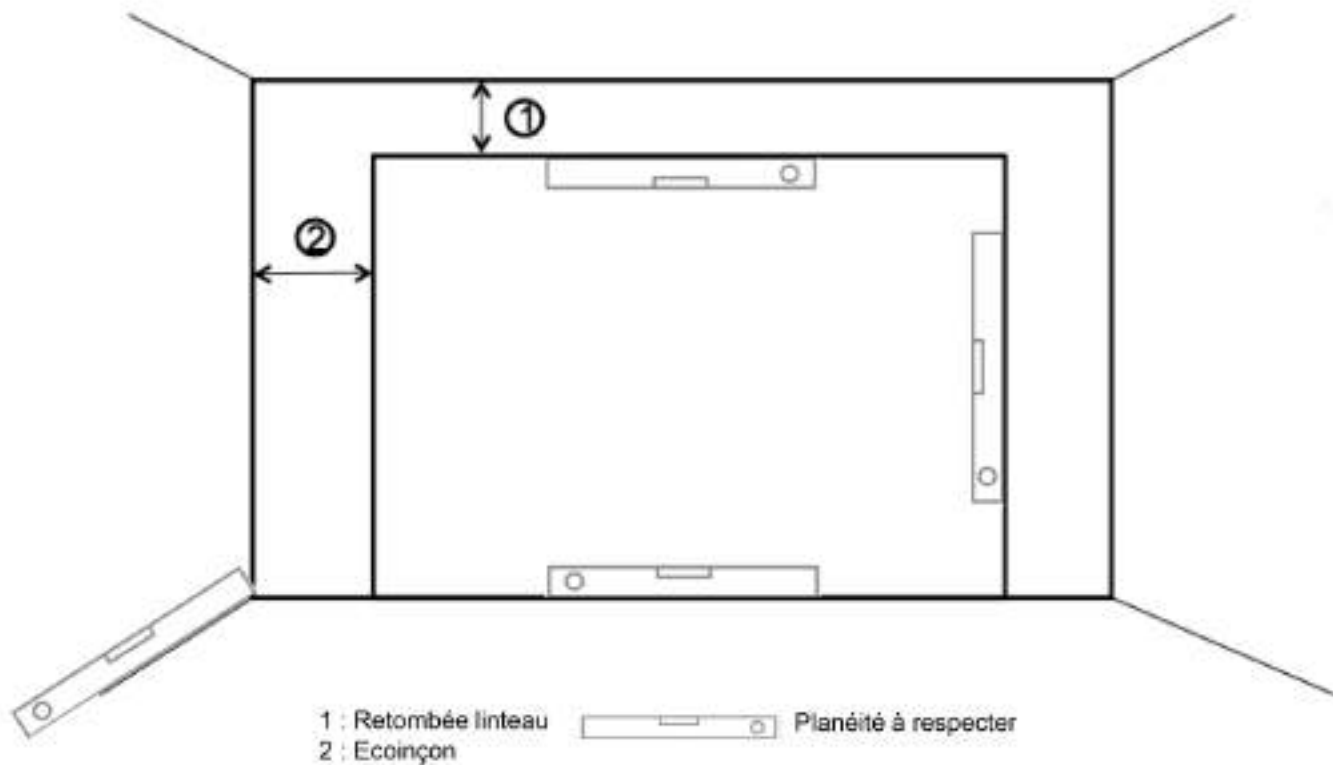
NOTICE DE POSE PSL

valable pour un refoulement à gauche

Gandia NG

AVANT LA POSE :

Vérification des surfaces



Outils nécessaires



Clé à pipe de
10



Clé plate de 13



Niveau laser ou à
bulle



Visseuse



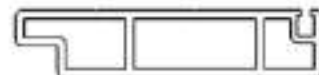
Tournevis cruciforme



Maillet

CONTENU DU PACK

Profilé cadre



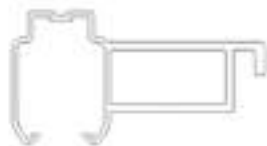
Profilé butée



Profilé rail Haut



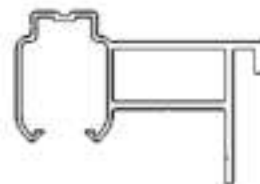
Profilé seuil



Jonction de cintre



Profilé support rail O



Profilé support rail R

CONTENU DU PACK

Pièces :



Equerre liaison cadre X 2



Liaison cadre seuil: 1 paire



Centre X 1



Patin



Bras ép 6 multi position



Porte



Fin de course X 1



Guidage refoulement

Visserie



Vis M8



Ecrou M8



Vis sectionnelle



Vis autoforeuse 3.5

Montage des brosses

Pièces nécessaires :



Profilé cadre



Brosse L25



Faire coulisser les brosses dans les rainures des profilés cadre



Si vous ne montez pas le profilé butée, il faut également mettre une brosse L25 dans le profilé cadre opposé au moteur



Guarnición superior.



Monter les brosses L25 sur le profilé cadre du linteau et sur le profilé cadre coté refoulement



MONTAGE CADRE SUPPORT

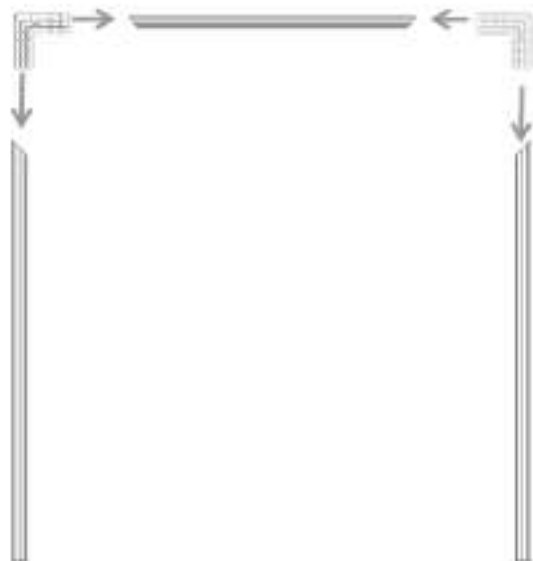
Pièces nécessaires :



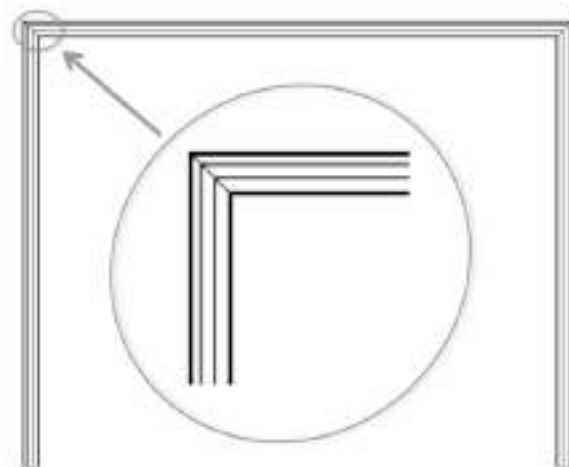
Profilé cadre
repère 1



Équerre liaison cadre
repère 2



1



2

Insérer les équerres liaison cadre dans les profilés cadre

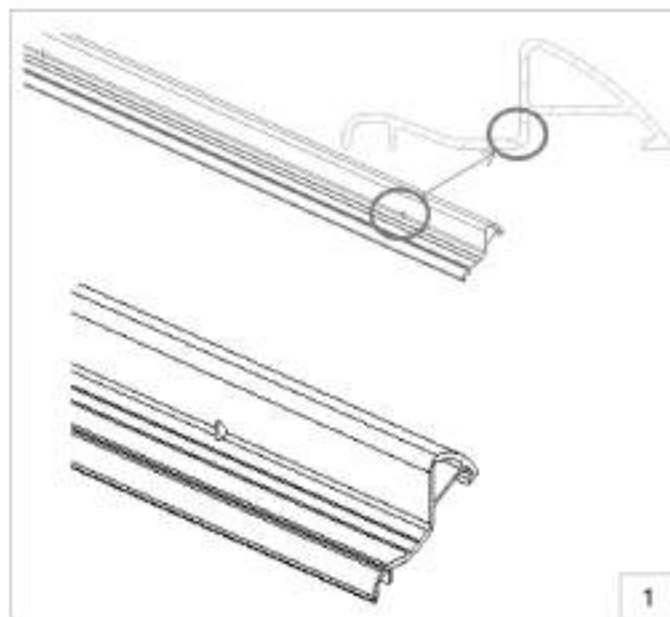
Une fois les équerres insérées, joindre les deux
profilés entre eux

MONTAGE CADRE SUPPORT

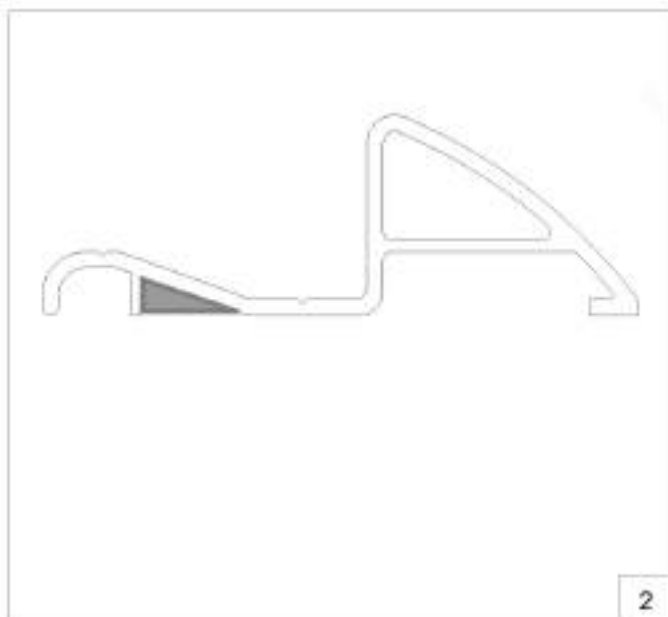
Pièces nécessaires :



Profilé seuil repère 1



Percer des trous \varnothing 4 ou 5 mm tous les 500 mm dans le seuil pour l'évacuation de l'eau.



Remplir la forme grise de joint silicone pour assurer l'étanchéité.

MONTAGE SEUIL

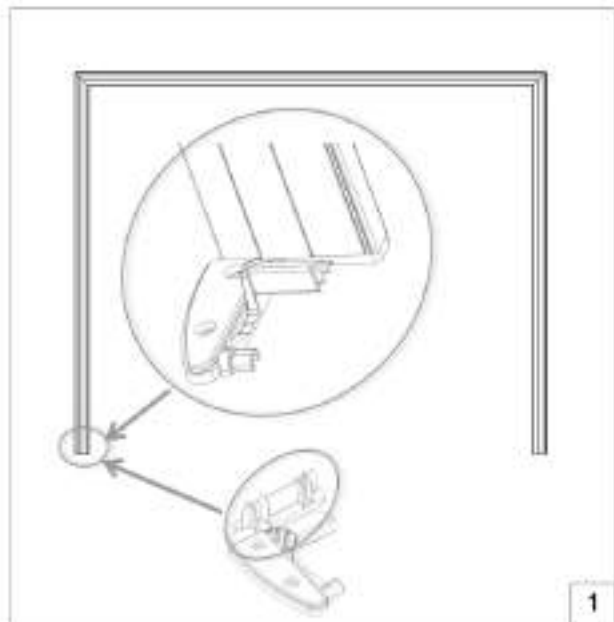
Pièces nécessaires :



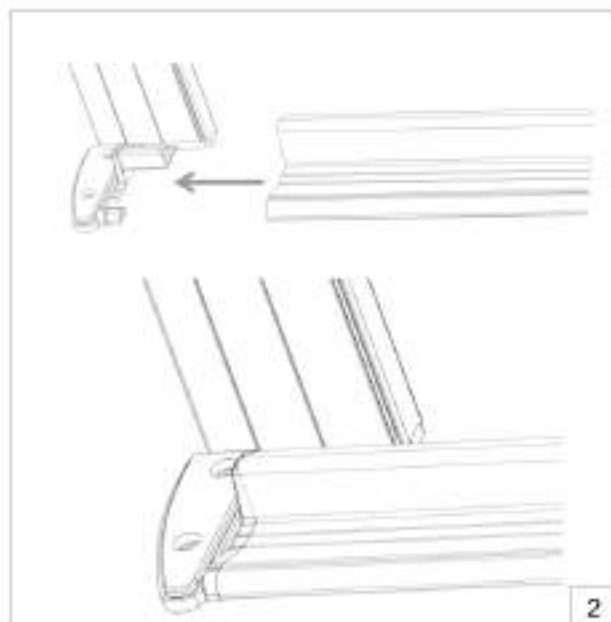
Profilé seuil
repère 1.



Liaison cadre seuil: 1 paire
repère 2

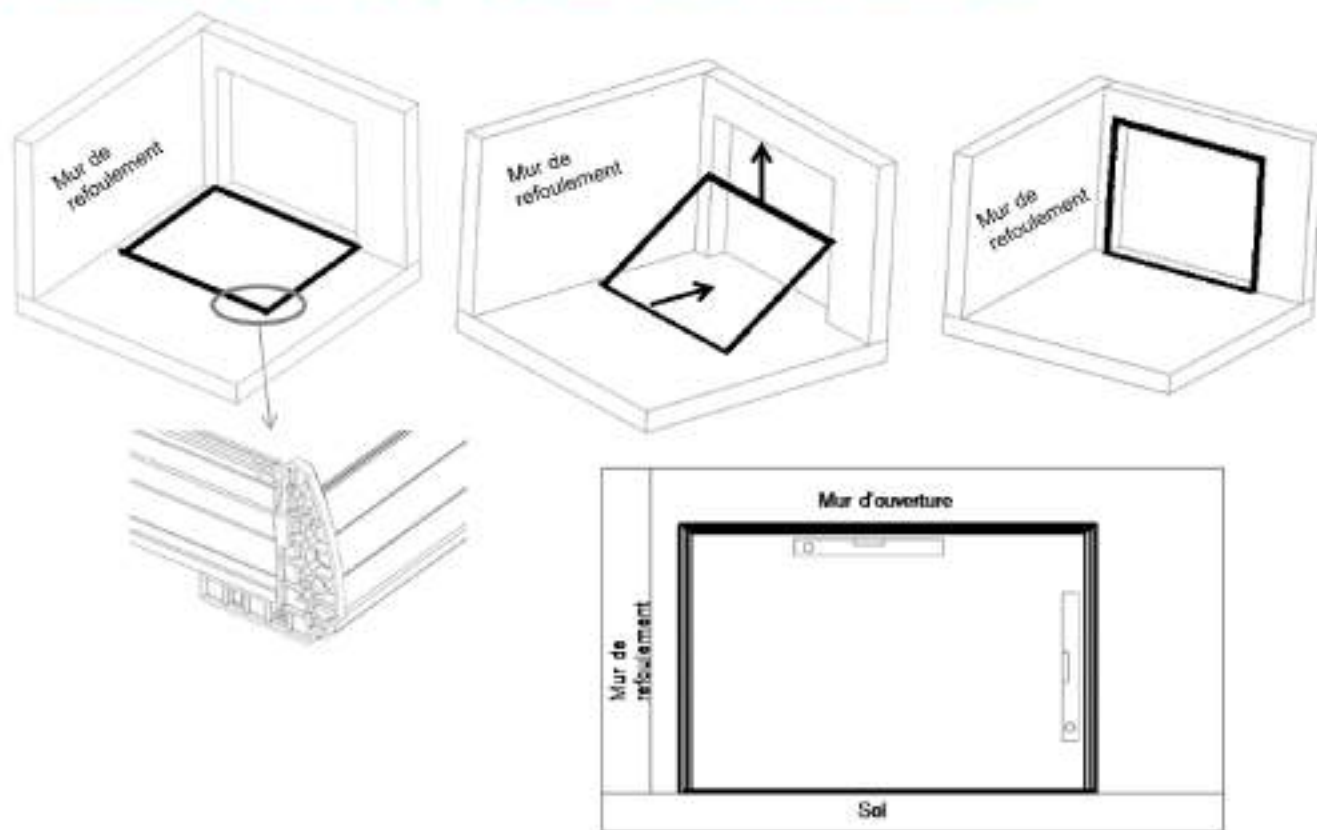


Insérer la liaison cadre seuil dans le profilé cadre



Insérer ensuite le profilé seuil dans la liaison cadre
seuil

FIXATION DU CADRE AU MUR



1 : Posez le cadre au sol

2 : Relevez l'ensemble du cadre contre le mur

FIXATION DU CADRE AU MUR

Outils nécessaires :



ATTENTION

Avant de fixer définitivement le cadre au mur vérifier l'aplomb de chaque côté

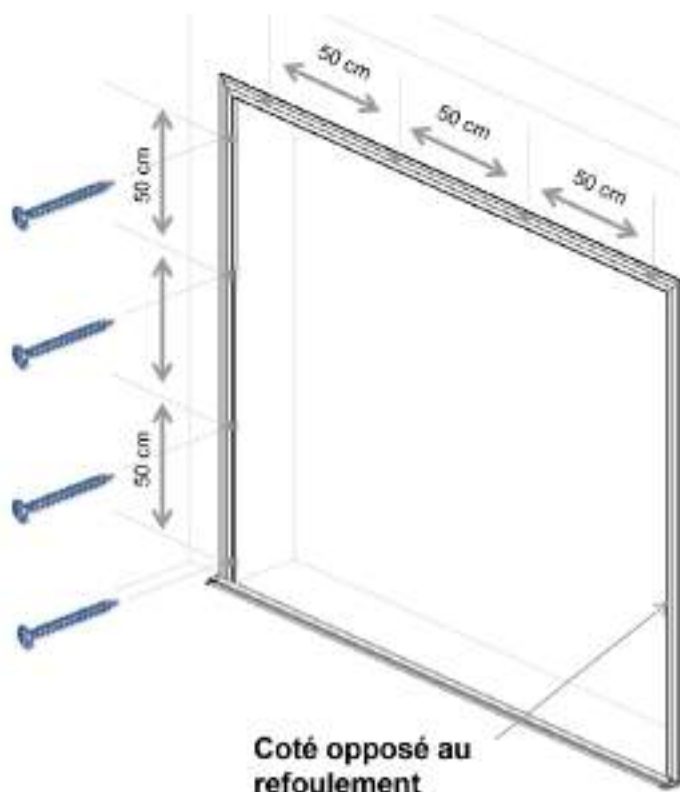


Lorsque vous fixez le cadre coté opposé au refoulement il faut noyer les têtes de vis dans le profilé cadre pour pouvoir monter le profilé buté

Vis nécessaires :
(Non fournies)



Vis de fixation



Coté opposé au refoulement

FIXATION DU SEUIL AU SOL

Pièces nécessaires :

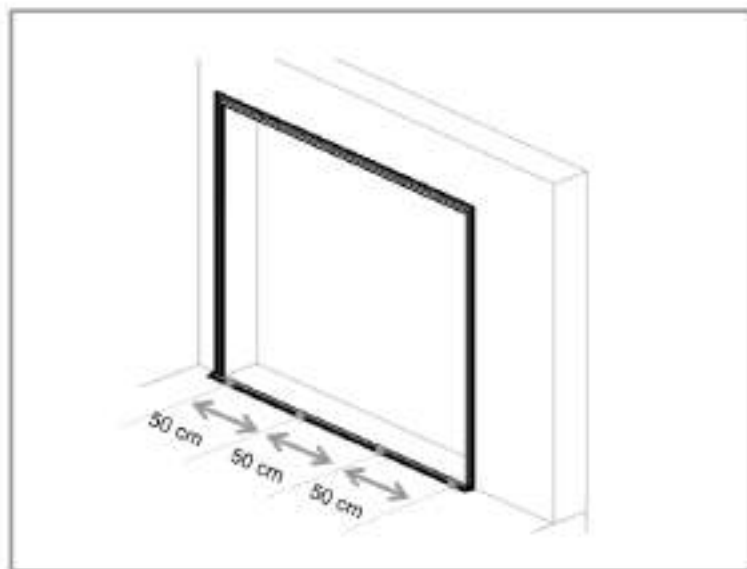


Profilé seuil
repère 1

Vis nécessaires :
(Non fournies)



Vis de fixation



FIXATION DU PROFIL DE REFOULEMENT

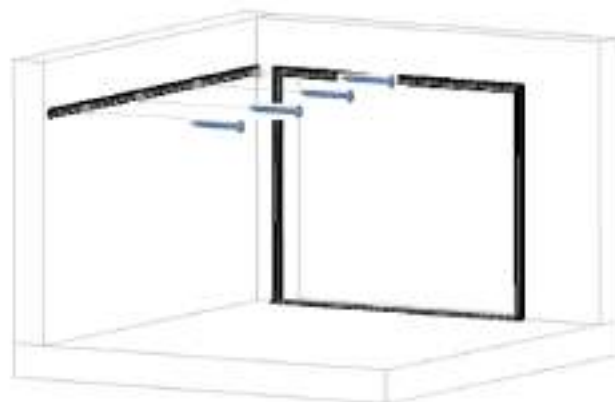
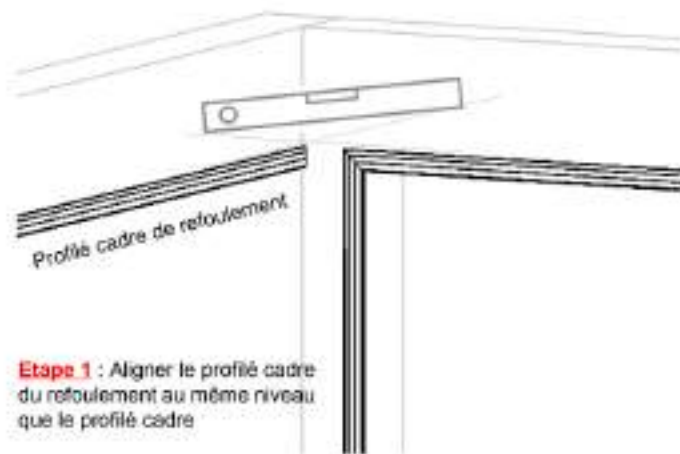
Pièces nécessaires :



Vis nécessaires :
(Non fournies)



Vis de fixation X 4



POSE DU RAIL CADRE

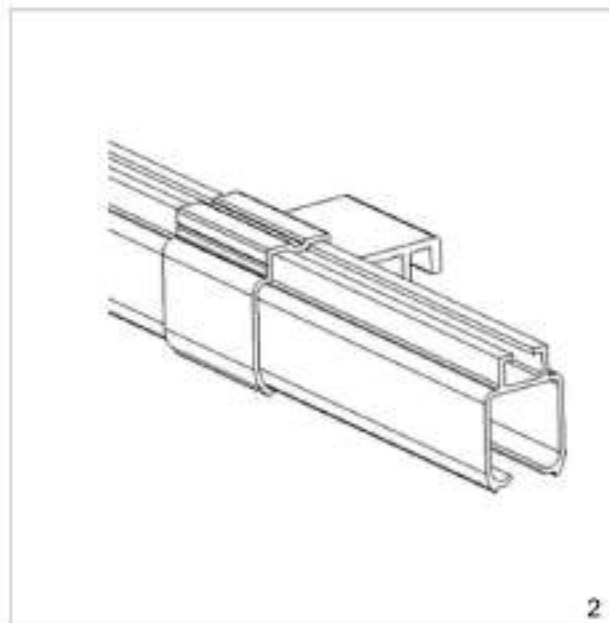
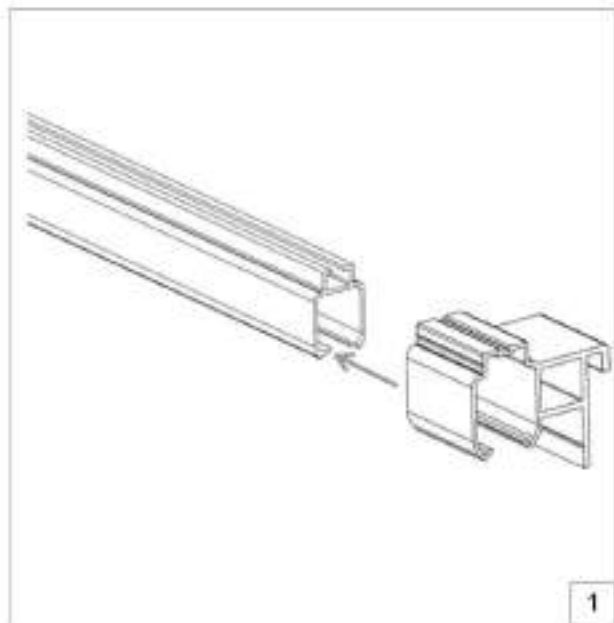
Pièces nécessaires :



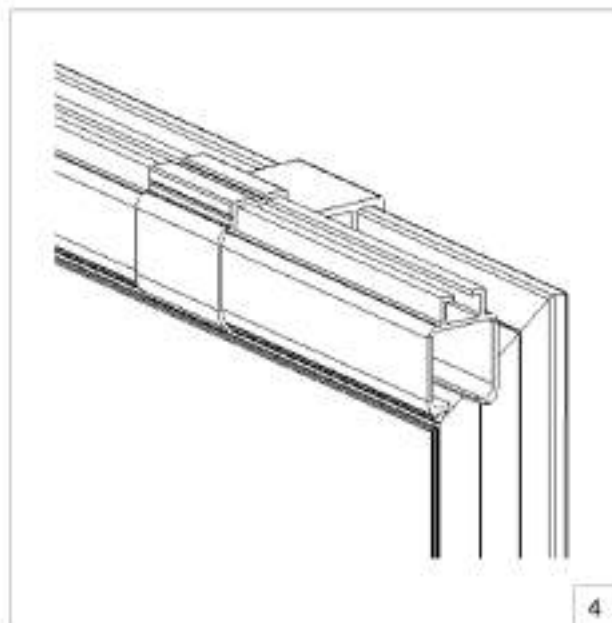
Support rail O



Rail haut



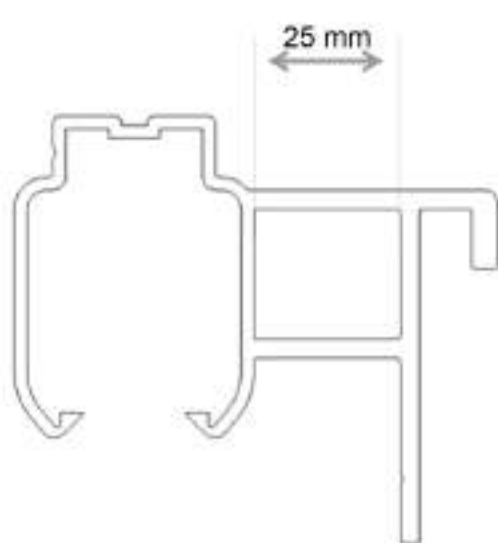
POSE DU RAIL CADRE



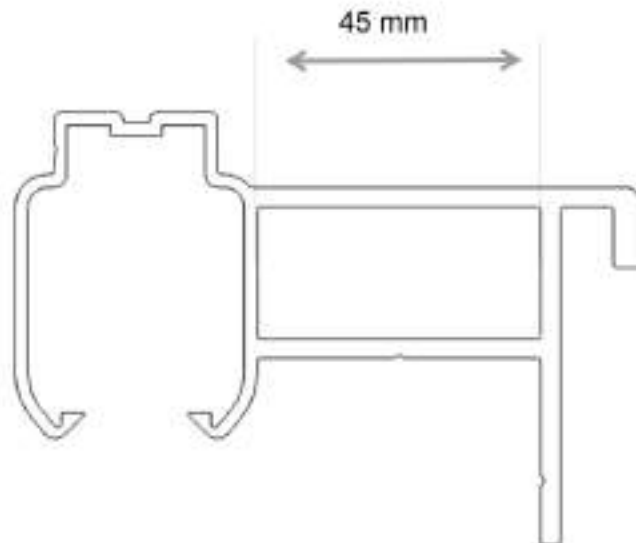
Une fois les supports rail O insérés, disposer l'ensemble sur le profilé cadre.

POSE DU RAIL REFOULEMENT

Mettre les supports rail R sur le rail de refoulement et emboîter l'ensemble sur le profilé cadre refoulement.



Support rail O



Support rail R

POSE DU CINTRE



Empalme CURVA - GUIA



FIXATION DES RAILS

Outils nécessaires : visseuse

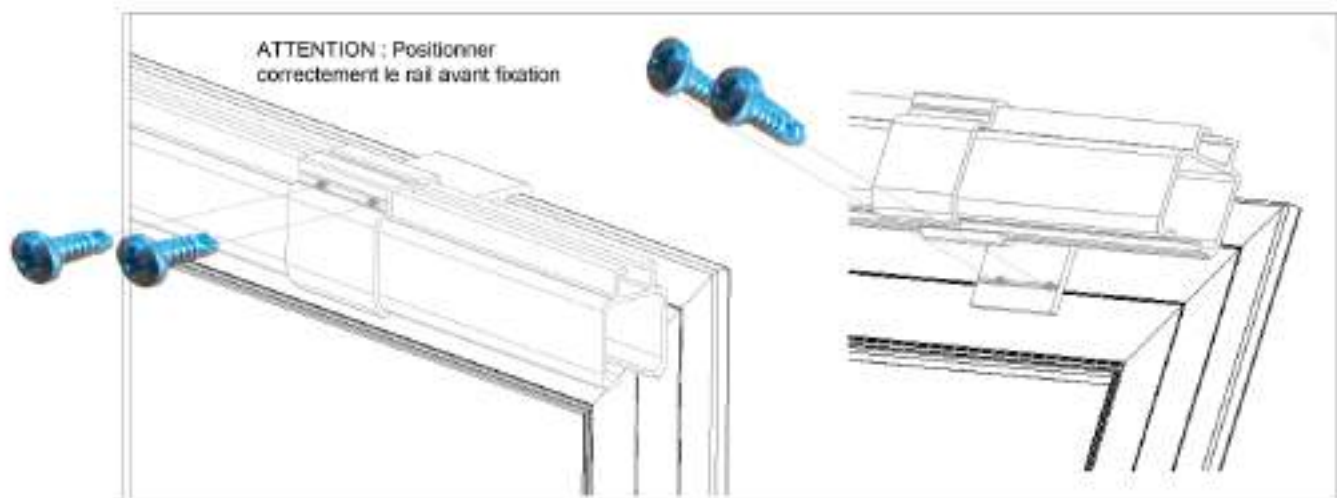


Vis nécessaires :



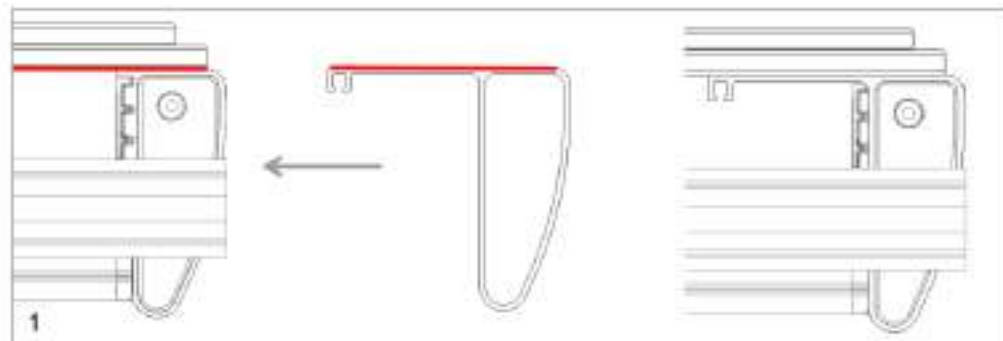
Vis autoforeuse X 55

Fixation de chaque support rail O et R

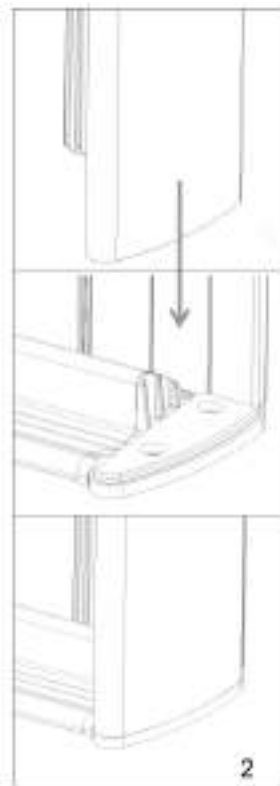
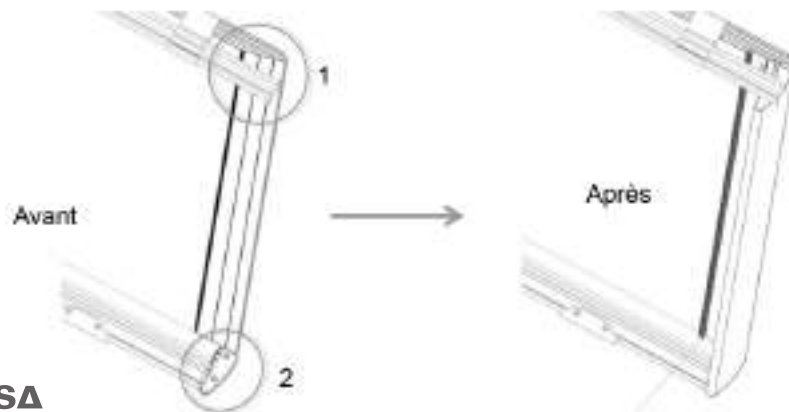


Fixer les supports rail O et R sur le profil cadre, et fixer le rail haut sur les supports rail O et R

MISE en place du profil buté

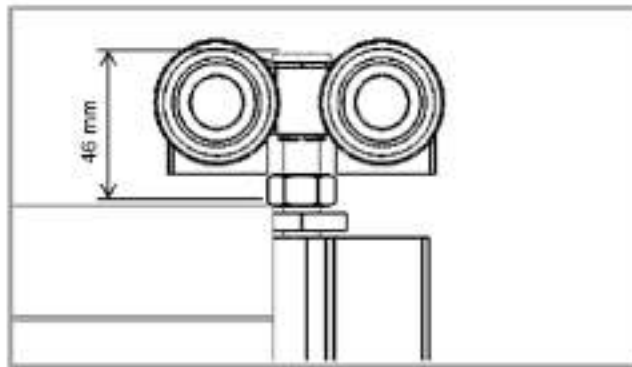
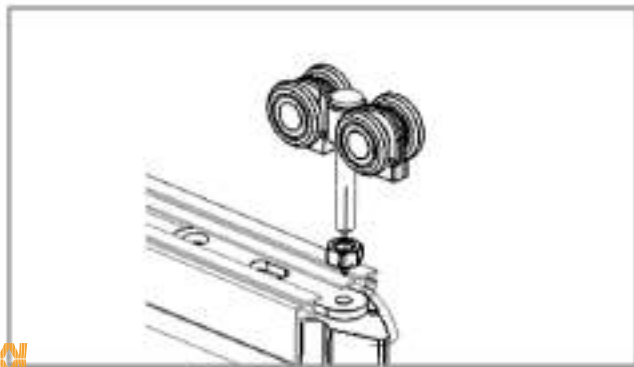


Positionner le profilé butée comme ci dessus.
Une fois le profilé plaquer contre le profilé cadre (face rouge), emboîter le profilé butée sur la liaison cadre seuil. (voir ci-contre)
Fixer le profilé butée à l'aide des vis autoforeuses 3.5x13



Equipement des panneaux

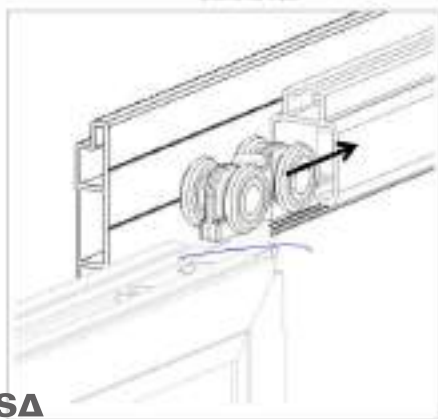
Assembler le chariot



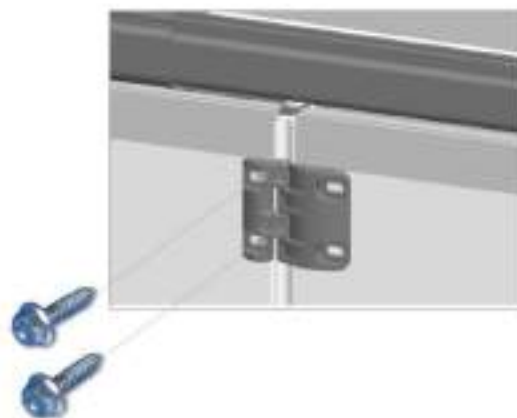
MISE EN PLACE DES PANNEAUX



Insertion des chariots de guidage dans le rail



Liaison des panneaux entre eux



Mise en place des patins

Pièces nécessaires :

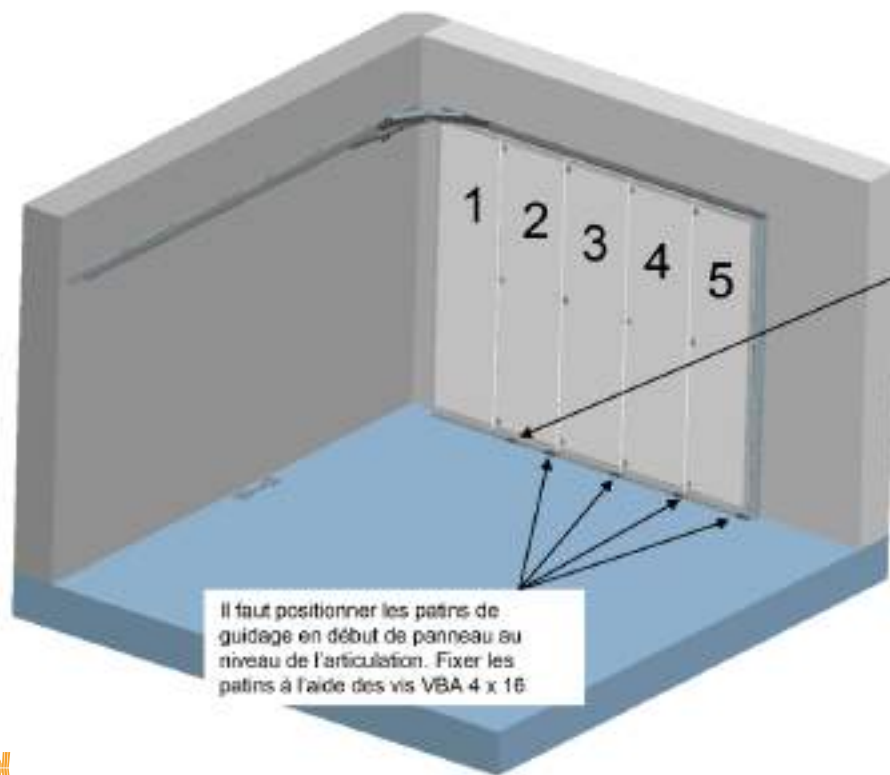


Patin

Vis nécessaires :



VIS



Le dernier patin de guidage se trou
à 150 mm du précédent.

Il faut positionner les patins de guidage en début de panneau au niveau de l'articulation. Fixer les patins à l'aide des vis VBA 4 x 16

MISE EN PLACE DU BRAS

Pièces nécessaires :

Bras ép 6 multi p



Vis nécessaires :



Etape 1 : Monter le chariot sur le bras



Très important :
Il faut positionner le bras ép 6 multi position sous le support chariot. De plus, il ne faut surtout pas serrer complètement l'écrou frein M8, il faut que le bras tourne librement par rapport au support chariot

Etape 1 : Insérer l'ensemble bras dans le rail de refoulement

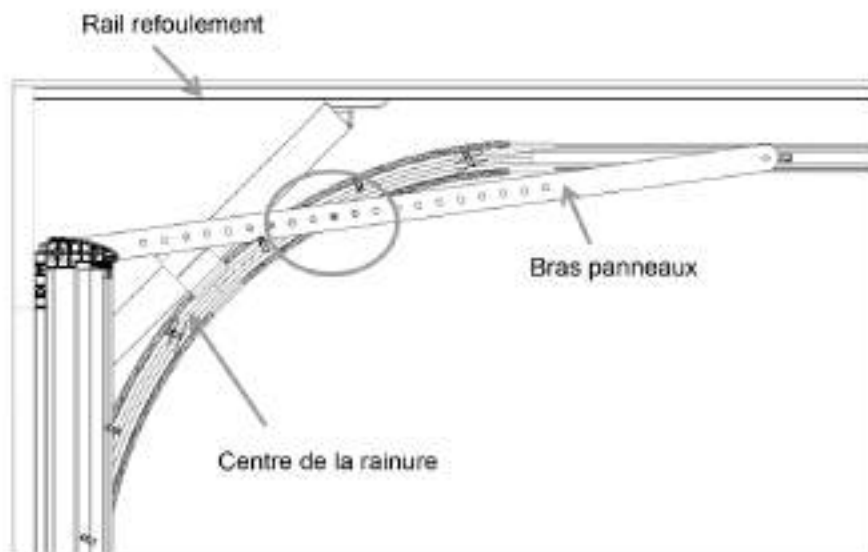
Rail refoulement

Bras ép 6 multi p

Etape 2 : Une fois le bras pris dans le rail, liez le au support chariot du panneau n° 1 à l'aide de la vis M8x20 et de l'écrou frein (voir ci-contre)



MISE EN PLACE DU BRAS PANNEAUX



Etape 3 : Pour positionner le second chariot, il faut mettre la porte dans sa position fermée (en fonction de l'écoinçon et du centrage des cassettes) puis regarder par dessous et repérer le trou du bras qui tombe au centre de la rainure du cintre. (voir ci-contre).



MISE EN PLACE DU BRAS PANNEAUX

Pièces nécessaires :



Chariot X 1

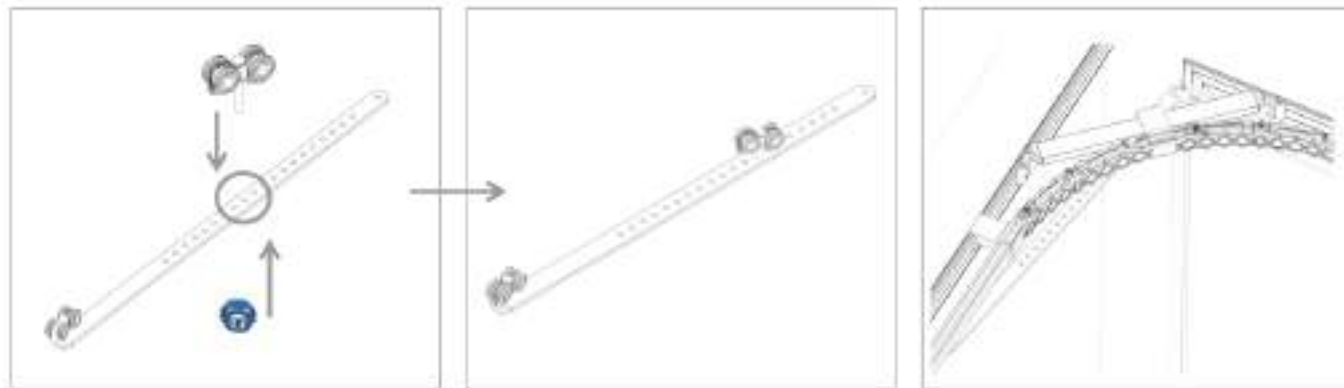
Vis nécessaires :



Ecrus M8 X 1

Etape 4 : Une fois le trou repéré, démonter le bras et installer le deuxième chariot dans le trou correspondant

Répéter ensuite l'étape 1 & 2 (page 24).

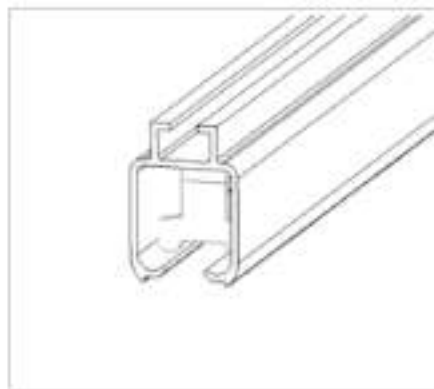
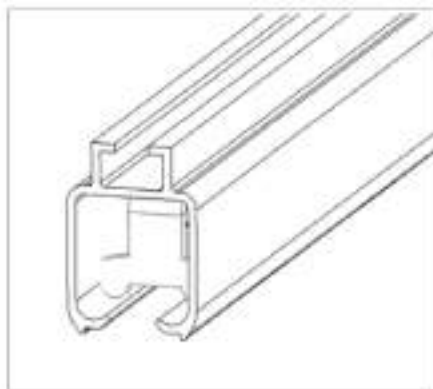
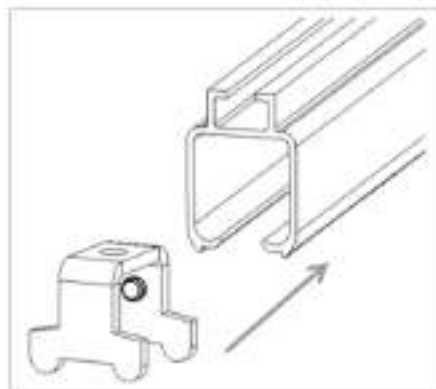


MONTAGE ARRÊT FIN DE COURSE

Pièces nécessaires :



Vis nécessaires : Vis CHC M6x20
(non fournie)



Patin en caoutchouc
face au chariot

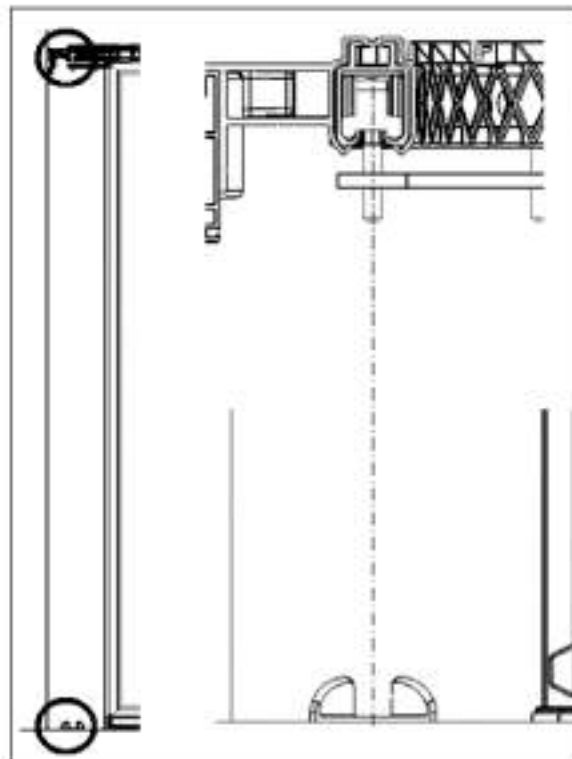
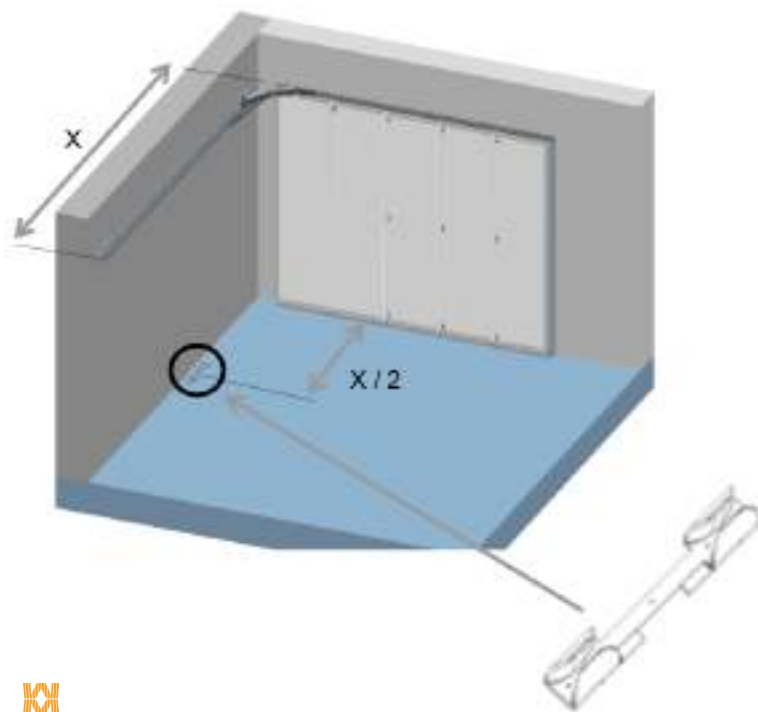
Une fois que l'arrêt de fin de
course est en position, visser la
vis de pression pour le bloquer.

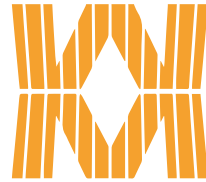
MISE EN PLACE DU GUIDAGE REFOULEMENT

Pièces nécessaires :



Guide de refoulement





MAGUISA

P U E R T A S M E T A L I C A S